



VALVOLA OVERCENTER PARTE INTEGRANTE DELL'ATTUATORE

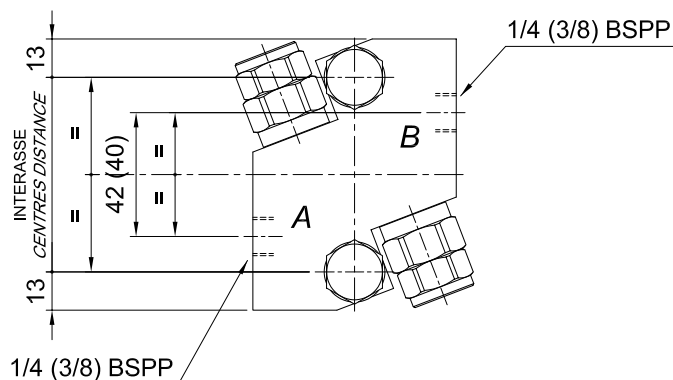
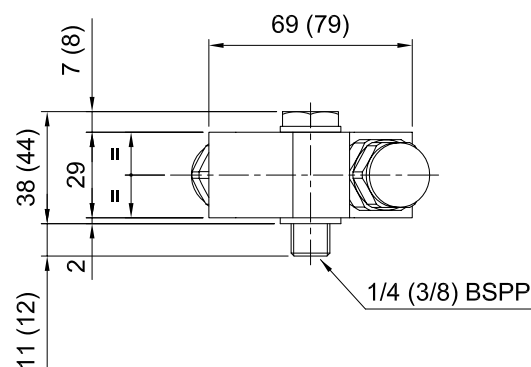
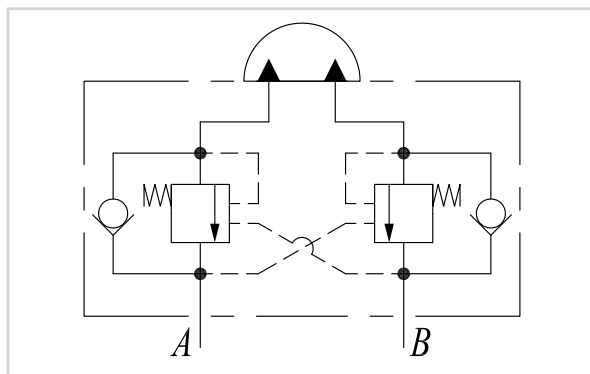
La valvola overcenter doppia è costituita da due cartucce incorporate in un blocco in lega d'alluminio fissato sul corpo dell'attuatore oppure avvitate direttamente in esso. La valvola assicura un movimento regolare della rotazione dello stesso e lo blocca in posizione quando richiesto.



OVERCENTER VALVE IS AN INTEGRAL PART OF THE ACTUATOR

The double overcenter valve is made by two cartridges fitted in an aluminum body, then fixed on the actuator or screwed directly onto it.

The valve ensures a smooth movement of the rotation and locks it in a fixed position when required.



I dati si riferiscono alla versione con attacchi da 1/4 BSPP; tra parentesi sono indicati i valori per 3/8 BSPP.

Data refer to the version with 1/4 BSPP ports; the values in brackets are for model 3/8 BSPP.



interasse fori fissaggio attuatore	058, 066, 075, 092, 095, 110, 126, 136, 140
taratura overcenter	V= regolabile 60÷220 bar W= regolabile 100÷350 bar L= fissa 90 bar M= fissa 120 bar N= fissa 150 bar P= fissa 180 bar T= fissa 210 bar (standard) X= fissa 250 bar
rapporto di pilotaggio	A= 1:4 (standard) B= 1:8
tipo di overcenter	C= bilanciata in aria K= non bilanciata in aria (standard)
tipo di bullone cavo	S= con strozzatore unidirezionale Z= senza strozzatore unidirezionale



centres distance of fastening holes	058, 066, 075, 092, 095, 110, 126, 136, 140
overcenter valve setting	V= adjustable 60÷220 bar W= adjustable 100÷350 bar L= fixed 90 bar M= fixed 120 bar N= fixed 150 bar P= fixed 180 bar T= fixed 210 bar (standard) X= fixed 250 bar
piloting ratio	A= 1:4 (standard) B= 1:8
kind of overcenter valve	C= balanced in the open air K= not balanced in the open air (standard)
kind of hollow bolt	S= with unidirectional control flow Z= without unidirectional control flow

esempio / example

W.765/B

interasse / centres distance

taratura overcenter / overcenter valve setting

tipo di bullone cavo / kind of hollow bolt

tipo di overcenter / kind of overcenter valve

rapporto di pilotaggio / piloting ratio

VALVOLA OVERCENTER OVERCENTER VALVE

1



2



3



Blocco con doppia valvola overcenter (1-2) oppure doppio ritegno pilotato (3) da flangiare direttamente sull'attuatore.



Manifold with double overcenter valve (1-2) or double piloted check valve (3) to be flanged directly on the actuator.

